

## Modularne urządzenia grzewcze 700XP Trzon gazowy, 6 palników, na piekarniku gazowym z szafką

Nr pozycji \_\_\_\_\_

Nr modelu \_\_\_\_\_

Nazwa \_\_\_\_\_

Nr SIS \_\_\_\_\_

AIA # \_\_\_\_\_



371005 (E7GCGL6C10)

Trzon gazowy wolnostojący  
na piekarniku gazowym, 6  
palników (6 x 5,5 kW gaz),  
piekarnik (6 kW gaz), szafka  
zamknięta

### Krótką specyfikacją

#### Nr pozycji

Panele czołowy, boczne i tylny wykonane ze stali nierdzewnej 304 AISI. Górny blat z blachy o grubości 1,5 mm, ze stali nierdzewnej 304 AISI. Górne ruszty podtrzymujące garnki z odlewu żeliwnego. Otwarte palniki Flower Flame-patent (5,5kW), z regulatorem p

### Podstawowa charakterystyka

- Urządzenie jest dostarczone na nóżkach ze stali nierdzewnej o wysokości 150 mm z możliwością dodatkowej regulacji.
- Sześć wysoko sprawnych palników typu "flower flame" o mocy 5,5 kW pozwala na dostosowanie płomienia do różnej wielkości garnka.
- W podstawie szafka neutralna z drzwiami do przechowywania garnków, patelni, blach, itp.
- Palniki gazowe do stosowania z gazem ziemnym lub LPG (zamienne dysze dostarczone w komplecie). Dostępne są różne dysze do przeróbki - informacje w Electrolux Professional.
- Duża podpora garnków z żeliwa (ze stali nierdzewnej jako opcja) z długimi środkowymi żeberkami by umożliwić stosowanie różnej wielkości garnków.
- Podpory garnków z żeliwa nadają się do zmywania w zmywarce.
- Palniki z regulatorem płomienia.
- Zabezpieczenie przeciwwyptykowe każdego palnika chroni przed przypadkowym zgaszeniem płomienia.
- Zabezpieczony palnik pilotowy.
- W podstawie urządzenia jest piekarnik gazowy z palnikami ze stali nierdzewnej ze stabilizacją płomienia. Palniki są umieszczone poniżej dolnej żebrowanej płyty wyprodukowanej ze stali emailowanej. Komora piekarnika jest ze stali nierdzewnej, ma 3 poziomy przewodnic by pomieścić pojemniki i ruszty 2/1 GN.
- Termostat piekarnika o zakresie temperatur od 110 °C do 270 °C.
- Drzwi piekarnika dwu-ściankowe dla izolacji cieplnej z tłoczonym panelem wewnętrznym.
- Ochrona przed wodą IPX4.
- Pokręta regulacyjne zapewniają gładki, ciągły obrót od minimalnego do maksymalnego poziomu mocy.

### Konstrukcja

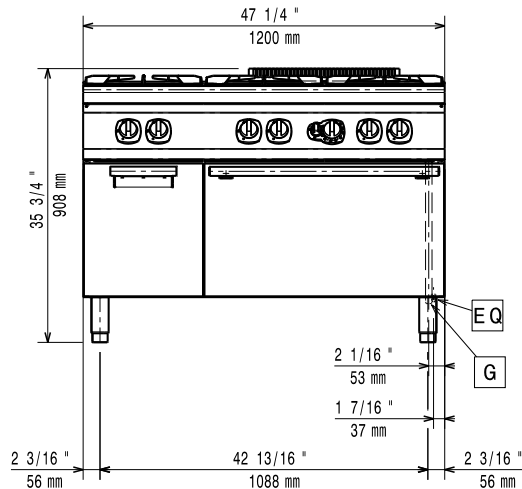
- Panele zewnętrzne ze stali nierdzewnej z wykończeniem Scotch Brite.
- Jednocześnie tłoczony blat roboczy o grubości 1,5 mm ze stali nierdzewnej.
- Urządzenie ma boczne krawędzie pod kątem prostym, pozwalające na równe dopasowanie połączeń między urządzeniami, eliminując przerwy i ewentualne miejsca gromadzenia się zabrudzeń.

### Uwzględnione akcesoria

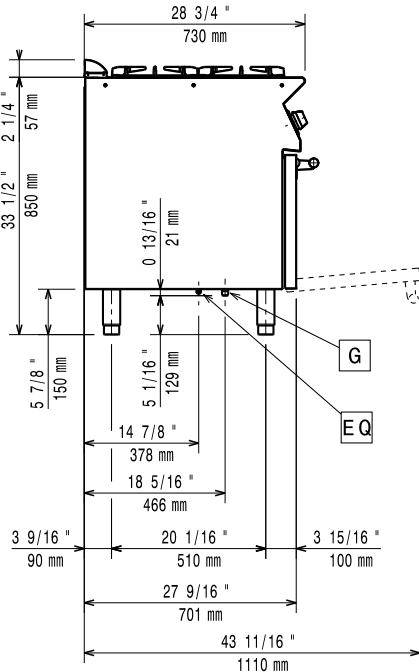
- 1 x Ruszt GN 2/1 PNC 164250 chromowany do piekarnika statycznego do linii 700&900XP
- 1 x Drzwi do podstaw otwartych z linii 700&900XP PNC 206350

APROBATA

Przód

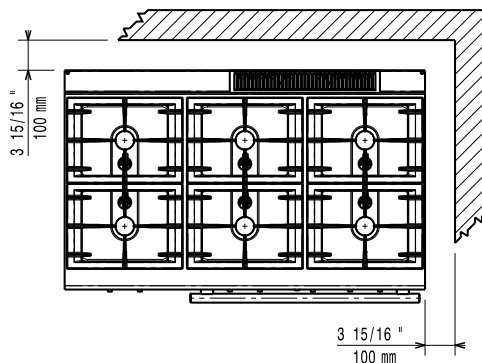


Bok



G = Złącze gazowe

Góra



## Gaz

**Moc gazowa:**

371005 (E7GCGL6C10) 39 kW

**Standardowe dostarczenie gazu:**

Gaz ziemny

**Opcja typu gazu:**

LPG; Miejski

## Kluczowe informacje:

**Moc przednich palników:** 5.5 - 5.5 kW  
**Moc tylnych palników:** 5.5 - 5.5 kW  
**Moc środkowych palników:** 5.5 - 0/5.5 - 0 kW

**Wymiar tylnych palników - mm** Ø 60 Ø 60

**Wymiar przednich palników - mm** Ø 60 Ø 60

**Wymiar środkowych palników - mm** Ø 60 Ø 60

**Temperatura robocza piekarnika:** 110 °C MIN; 270 °C MAX

**Wymiary komory piekarnika (szerokość):** 540 mm

**Wymiary komory piekarnika (wysokość):** 300 mm

**Wymiary komory piekarnika (głębokość):** 650 mm

**Wymiary zewnętrzne, szerokość:** 1200 mm

**Wymiary zewnętrzne, głębokość:** 730 mm

**Wymiary zewnętrzne, wysokość:** 850 mm

**Ciężar netto:** 120 kg

**Ciężar wysyłkowy:** 130 kg

**Objętość wysyłkowa:** 1.16 m<sup>3</sup>

If appliance is set up or next to or against temperature sensitive furniture or similar, a safety gap of approximately 150 mm should be maintained or some form of heat insulation fitted.

**Palniki pieca, moc:** 6 kW